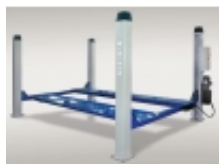


Link do produktu: <https://www.techwa24.pl/podnosnik-czterokolumnowy-werther-436-p-1696.html>



Podnośnik czterokolumnowy WERTHER 436

Cena brutto **33 615,00 zł**

Cena netto **27 329,27 zł**

Czas wysyłki **do 21 dni**

Kod producenta **436**

Producent **WERTHER**

Opis produktu

Podnośnik czterokolumnowy 3600 kg

- BEZOBSŁUGOWY
- ELEKTROHYDRAULICZNY
- SAMOPOZIOMOWANIE

NIEZAWODNY i BEZPIECZNY

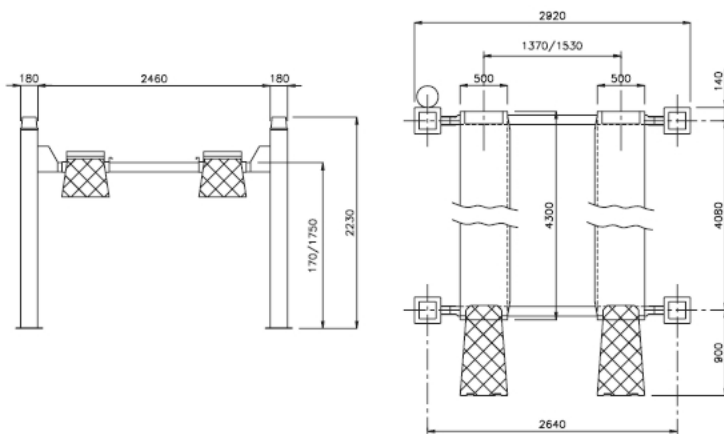
Opis Techniczny:

- Poziom i pozycja pracy ustalana precyzyjnie przez system blokad mechanicznych sterowanych elektromagnesami
- Sterowanie napięciem bezpiecznym 24V
- Zawór zabezpieczający przed przeciążeniem
- Zawór bezpieczeństwa chroniący przed utratą ciśnienia w układzie hydraulicznym
- Elektryczny układ nadzoru pracy podnośnika Zasada działania: napęd elektromechaniczny

Układ automatycznego ryglowania zwalniany jest tylko i wyłącznie w czasie opuszczania podnośnika. Opuszczenie jest dozwolone jedynie przy pozytywnym sygnale wszystkich zabezpieczających czujników. Niezawodny zespół hydrauliczny pozwala na wieloletnią pracę w warunkach warsztatowych. Łatwodostępny jest zawór opuszczania, który może być szybko użyty w warunkach braku energii elektrycznej

Dane Techniczne:

- Nośność: 3500 kg
- Wysokość podnoszenia: 1750 mm
- Wysokość po opuszczeniu: 170 mm
- Rozstaw kolumn wzdłużny: 4080 mm
- Prześwit kolumn poprzeczny: 2640 mm
- Szerokość platform: 500 mm
- Czas podnoszenia: 50 s
- Czas opuszczania: 45 s
- Temperatura pracy: -10 .. +50 oC
- Zasilanie: 400 V/ 2,2 kW



Produkt posiada dodatkowe opcje:

Montaż: Bez montażu , Z montażem (+ 1 200,00 zł)