

Link do produktu: <https://www.techwa24.pl/podnosnik-diagnostyczny-do-wspolpracy-z-3d-werther-4503d-p-1706.html>



Podnośnik diagnostyczny do współpracy z 3D WERTHER 450/3D

Cena brutto	60 762,00 zł
Cena netto	49 400,00 zł
Dostępność	Sprawdź dostępność
Czas wysyłki	do 21 dni
Kod producenta	450 3D
Producent	WERTHER

Opis produktu

Podnośnik diagnostyczny do współpracy z 3D, udźwig 5000 kg

- DŁUGOŚĆ POMOSTÓW 5300mm
- PODWYŻSZONA PRĘDKOŚĆ
- DOSTOSOWANY DO POMIARÓW W TECHNOLOGII 3D

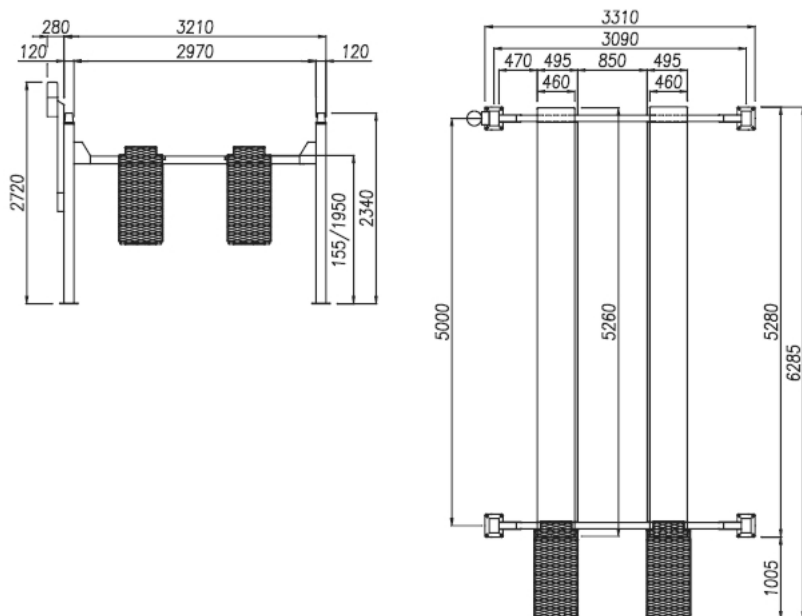
Opis Techniczny:

- Zasada działania: napęd hydrauliczno-linowy
- Poziom i pozycja pracy ustalana precyzyjnie przez system blokad mechanicznych sterowanych elektromagnesami
- Regulowana odległość między pomostami
- Długie podjazdy
- Sterowanie napięciem bezpiecznym 24V
- Zawór zabezpieczający przed przeciążeniem
- Zawór bezpieczeństwa chroniący przed utratą ciśnienia w układzie hydraulicznym
- Elektryczny układ nadzoru pracy podnośnika

Podnośnik jest przeznaczony do prowadzenia pomiarów i regulacji geometrii kół samochodów osobowych i dostawczych w technologii 3D. Wygoda i dokładność pracy zapewniona jest przez własności samopoziomowania się podnośnika oraz wysoką prędkość unoszenia i obniżania. Specjalne wymiary umożliwiają dostosowanie do wymagań wszystkich modeli urządzeń do geometrii kół pracujących w technologii biernej 3D

Dane Techniczne:

- Nośność: 5000 kg
- Wysokość podnoszenia: 1950 mm
- Wysokość po opuszczeniu: 155 mm
- Rozstaw kolumn wzdłużny: 5280 mm
- Prześwit kolumn poprzeczny: 2850 mm
- Szerokość platform: 460 mm
- Czas podnoszenia: 35 s
- Czas opuszczania: 35 s
- Temperatura pracy: -10 .. +50 oC
- Zasilanie: 400 V/ 3,0 kW



Produkt posiada dodatkowe opcje:

Montaż: Bez montażu , Z montażem (+ 1 200,00 zł)