

Link do produktu: <https://www.techwa24.pl/werther-300s-podnosnik-dwukolumnowy-synchroniczny-3000-kg-p-1065.html>



WERTHER 300S Podnośnik dwukolumnowy synchroniczny 3000 kg

Cena brutto	23 849,00 zł
Cena netto	19 389,43 zł
Dostępność	Dostępny
Czas wysyłki	do 14 dni
Kod producenta	300S
Producent	WERTHER

Opis produktu

PROMOCJA!!! Cena z montażem i dostawą!

- BEZ PODSTAWY
- BARDZO CICHY
- KUBECZKI Z OLEJEM SMARUJĄCYM
- PODWÓJNE NAKRĘTKI NOŚNE

BARDZO SZEROKI ROZSTAW KOLUMN !!!

Opis Techniczny:

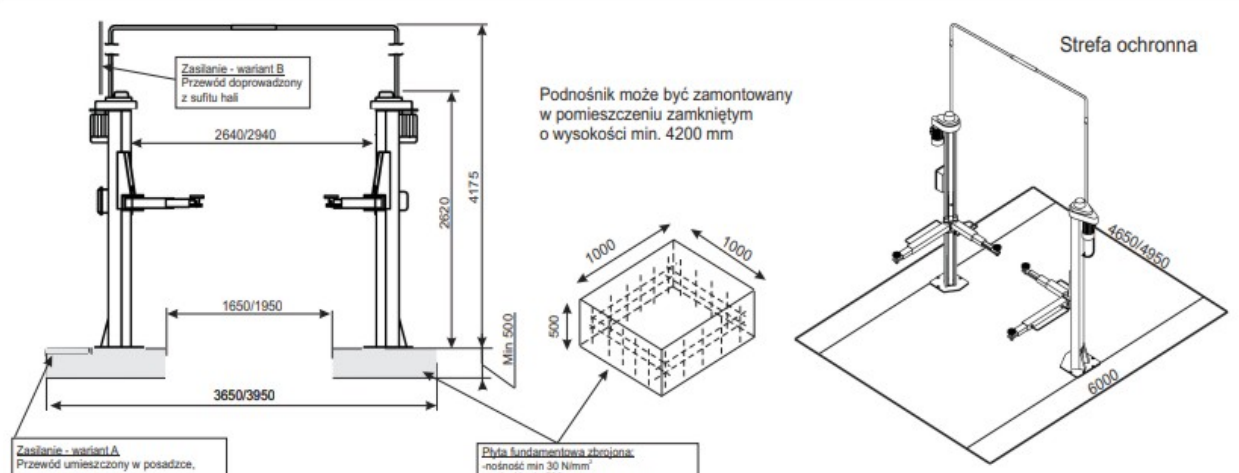
- Zasada działania: napęd śrubowy
- Podwójne nakrętki z kontrolą zużycia
- Dwa silniki napędowe
- Elektroniczna synchronizacja pracy
- Zabezpieczenie przed nierówną pracą wózków
- Sterowanie napięciem bezpiecznym 24V
- Elektoniczny układ nadzoru pracy podnośnika
- Automatyczna blokada ramion

Dane Techniczne:

- Nośność: 3000 kg
- Wysokość podnoszenia: 1940 mm
- Wysokość po opuszczeniu 195 mm
- Odległość między kolumnami: 2640..2940 mm
- Szerokość całkowita: 3450-3750 mm
- Czas podnoszenia: 55 s
- Czas opuszczania: 55 s
- Temperatura pracy: -10..+50 st.C
- Zasilanie: 400V/2x2,6kW

Wyposażenie Dodatkowe:

- B1140 - przedłużenie podstawek 20 mm
- L953 - przedłużenie podstawek 100 mm
- L954 - przedłużenie podstawek 170 mm



Zasilanie - wariant B
Przewód doprowadzony z sufitu hali

Zasilanie - wariant A
Przewód umieszczony w posadzce, w rurze PCV ϕ 20 mm


Płyta fundamentowa zbrojona:
-nośność min 30 N/mm²
-grubość min 500 mm
-szerokość / długość min 1000/1000 mm
-WYKONAĆ ZBRUCZENIE bocznych ścian fundamentowych - w części środkowej do głębokości 260 mm nie prowadzić żadnych wzmocnień stalowych
-powierzchnia płaska i wy poziomowana (odchyłka 1,5 mm/ 1m)

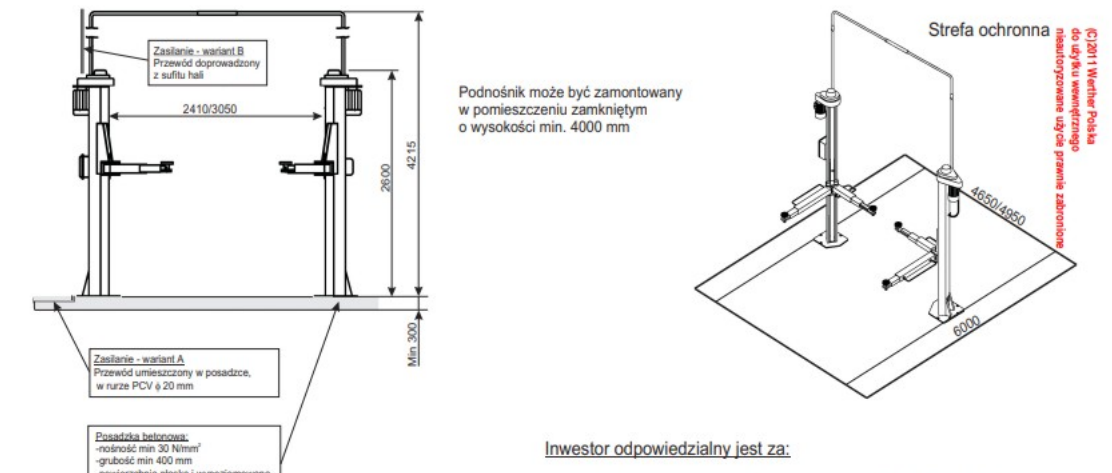
Podnośnik może być zamontowany w pomieszczeniu zamkniętym o wysokości min. 4200 mm

Strefa ochronna

Investor odpowiedzialny jest za:

- przygotowanie posadzki o grubości min. 500 mm i nośności min. 30 N / mm² (Beton B20)
- doprowadzenie przewodów zasilania elektrycznego 380 V / 2 x 2,6 kW - 5 x 2,5 mm² z zabezpieczeniem 25 A i wyłącznikiem odcinającym wykonane według wariantu A lub B, pozostawić 3 m przewodu
- wykonanie na posadzce oznakowania strefy ochronnej
- wykonanie oświetlenia stanowiska pracy

Wykonał: T. Girgel	Data: 01.2003	Podziałka 1:50	
Plan zabudowy		WERTHER International POLSKA 	PZ - 300 S
Podnośnik dwukolumnowy 300 S			



Zasilanie - wariant B
Przewód doprowadzony z sufitu hali

Zasilanie - wariant A
Przewód umieszczony w posadzce, w rurze PCV ϕ 20 mm


Posadzka betonowa:
-nośność min 30 N/mm²
-grubość min 400 mm
-powierzchnia płaska i wy poziomowana (odchyłka 2,5 mm/ 1m)

Podnośnik może być zamontowany w pomieszczeniu zamkniętym o wysokości min. 4000 mm

Strefa ochronna

Investor odpowiedzialny jest za:

- przygotowanie posadzki o grubości min. 300 mm i nośności min. 30 N / mm² (Beton B20)
- doprowadzenie przewodów zasilania elektrycznego 380 V / 2 x 2,6 kW - 5 x 2,5 mm² z zabezpieczeniem 25 A i wyłącznikiem odcinającym wykonane według wariantu A lub B, pozostawić 3 m przewodu
- wykonanie na posadzce oznakowania strefy ochronnej
- wykonanie oświetlenia stanowiska pracy

Wykonał: T. Girgel	Data: 01.2002	Podziałka 1:50	
Plan zabudowy		WERTHER International POLSKA 	PZ - 300 S
Podnośnik dwukolumnowy 300 S			

Produkt posiada dodatkowe opcje:

MONTAŻ: Nie , Tak